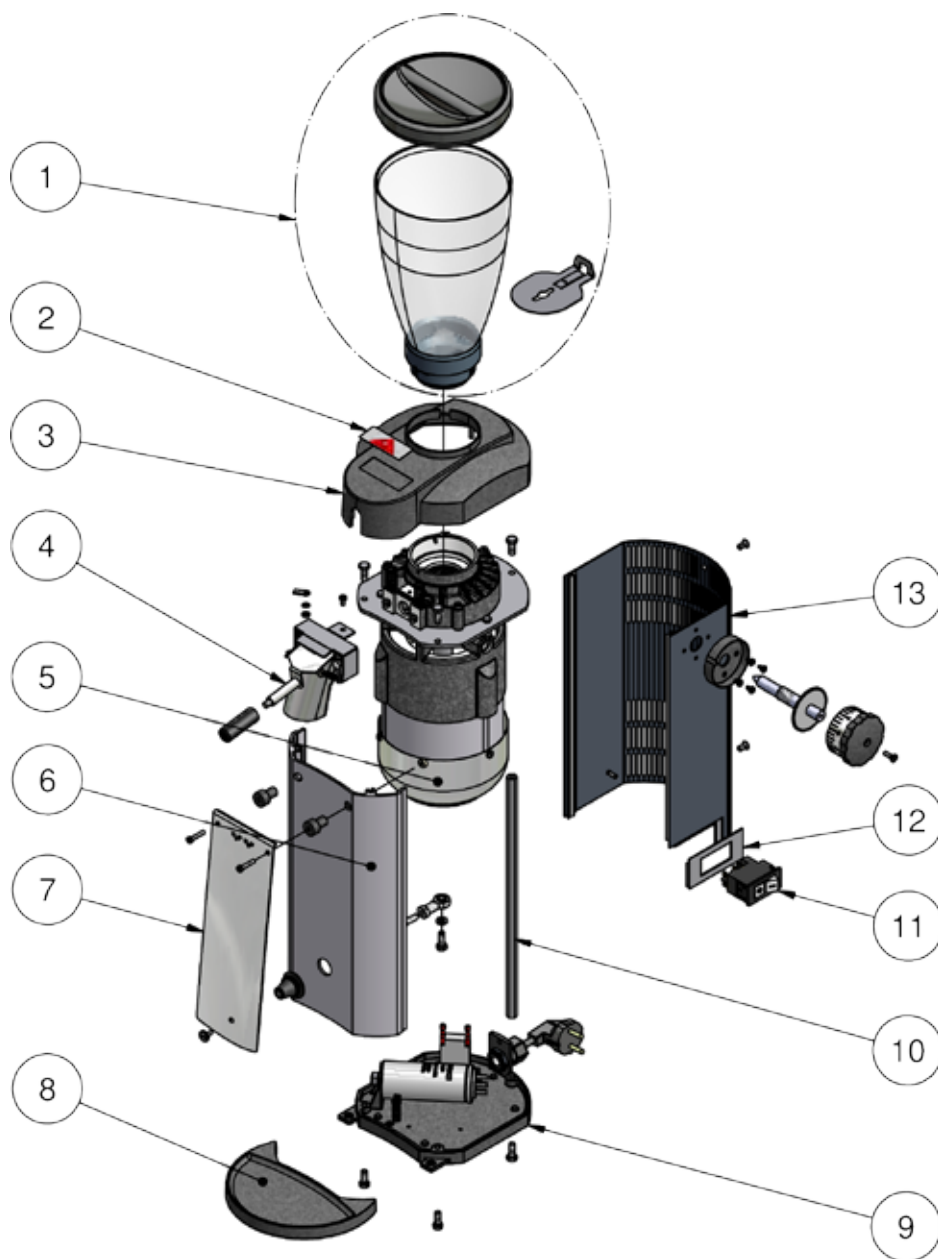


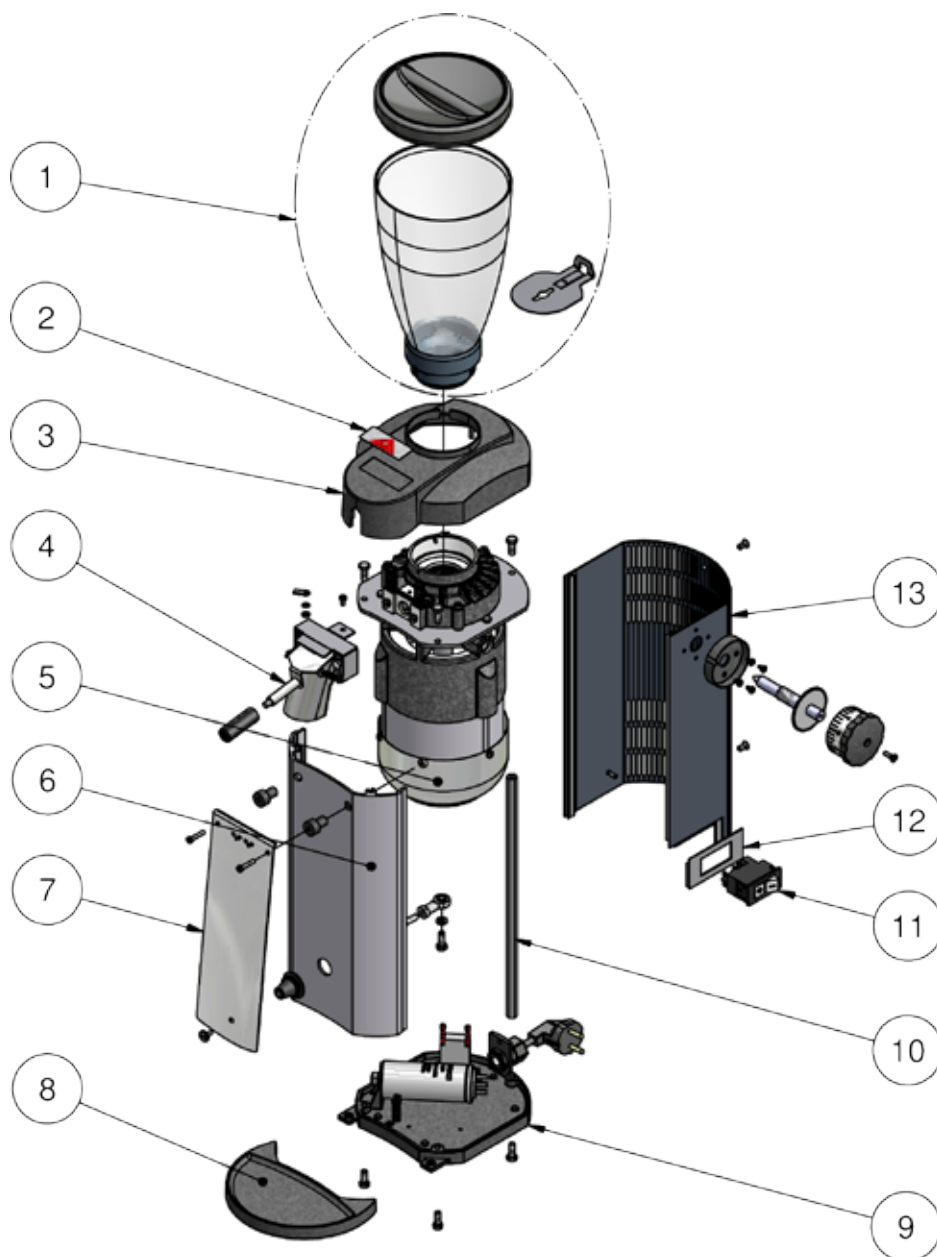
gültig ab 10. August 2016
ersetzt alle bisherigen Ersatzteillisten

Änderungen vorbehalten!!



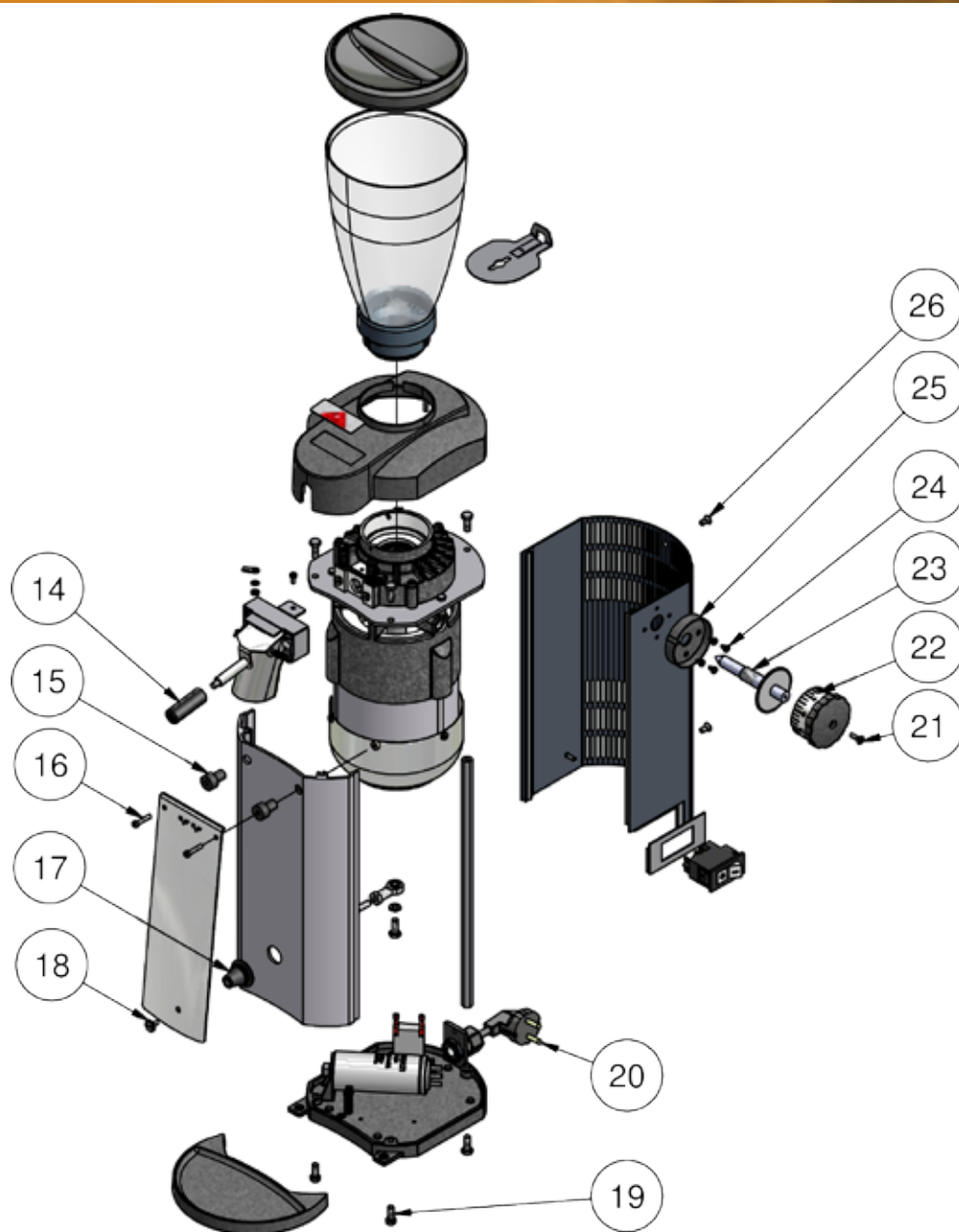
Typ: Tanzania 220-240V 50/60Hz

ARTIKEL NR.	ZEICHNUNGS NR.	BESCHREIBUNG
309710	1 (35-37)	Bohnenbehälter kpl. 750g
309569	2	Aufkleber MAHLKÖNIG-Dreieck auf Rechteck
310239	3	Abdeckung FSF anthrazit inkl. Aufkleber
310495	(3)	Abdeckung FSF signalrot ohne Aufkleber
310240	4 (14,100-109)	Federausguss kompl. MAHLKÖNIG
310241	5 (27, 30, 60-70)	Antrieb kompl. (Tanzania) 230V/50Hz
310242	5 (27, 30, 60-70)	Antrieb kompl. (Tanzania) 220V/60Hz
310246	6	Strangpressprofil (Tanzania)
310247	7	Rüttelblech gerade
310248	8	Tropfschale
310249	9 (30,40-58)	Elektroplatte kompl. 200-240V 50/60Hz
310253	10	6-kt Stange



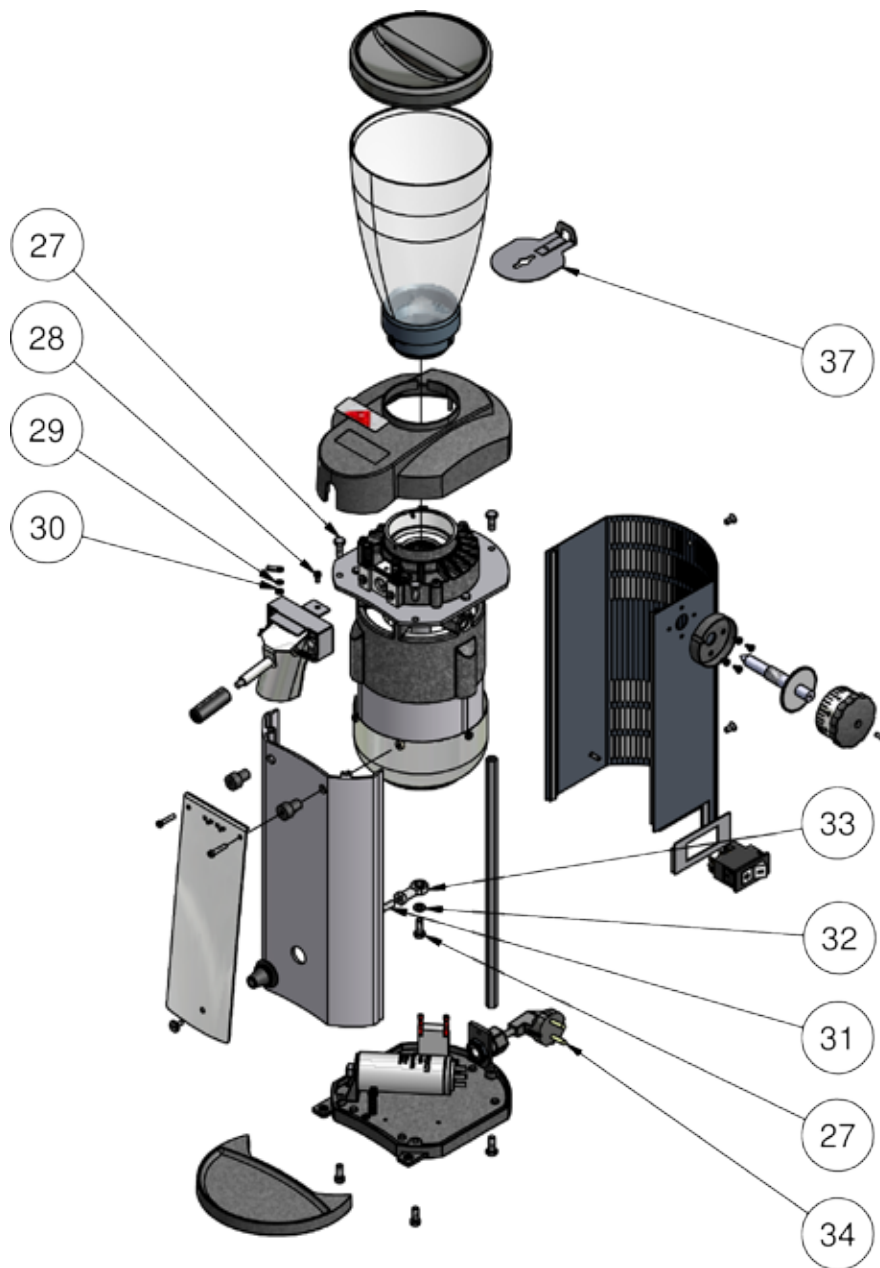
Typ: Tanzania 220-240V 50/60Hz

ARTIKEL NR.	ZEICHNUNGS NR.	BESCHREIBUNG
257613	11	Nullspannungsschalter 240V/50Hz, Wippe (für 230V/50Hz)
310254	11	Wippenschalter 2pol 16A 250V grün (für 220V/60Hz)
310258	12	Schalterrahmen 45x22 anthrazit (für 230V/50Hz)
310497	(12)	Schalterrahmen 45x22 signalrot (für 230V/50Hz)
310257	12	Schalterrahmen 30x22 anthrazit (für 220V/60Hz)
310496	(12)	Schalterrahmen 30x22 signalrot (für 220V/60Hz)
310259	13	Blechgehäuse UL anthrazit
310494	(13)	Blechgehäuse UL signalrot



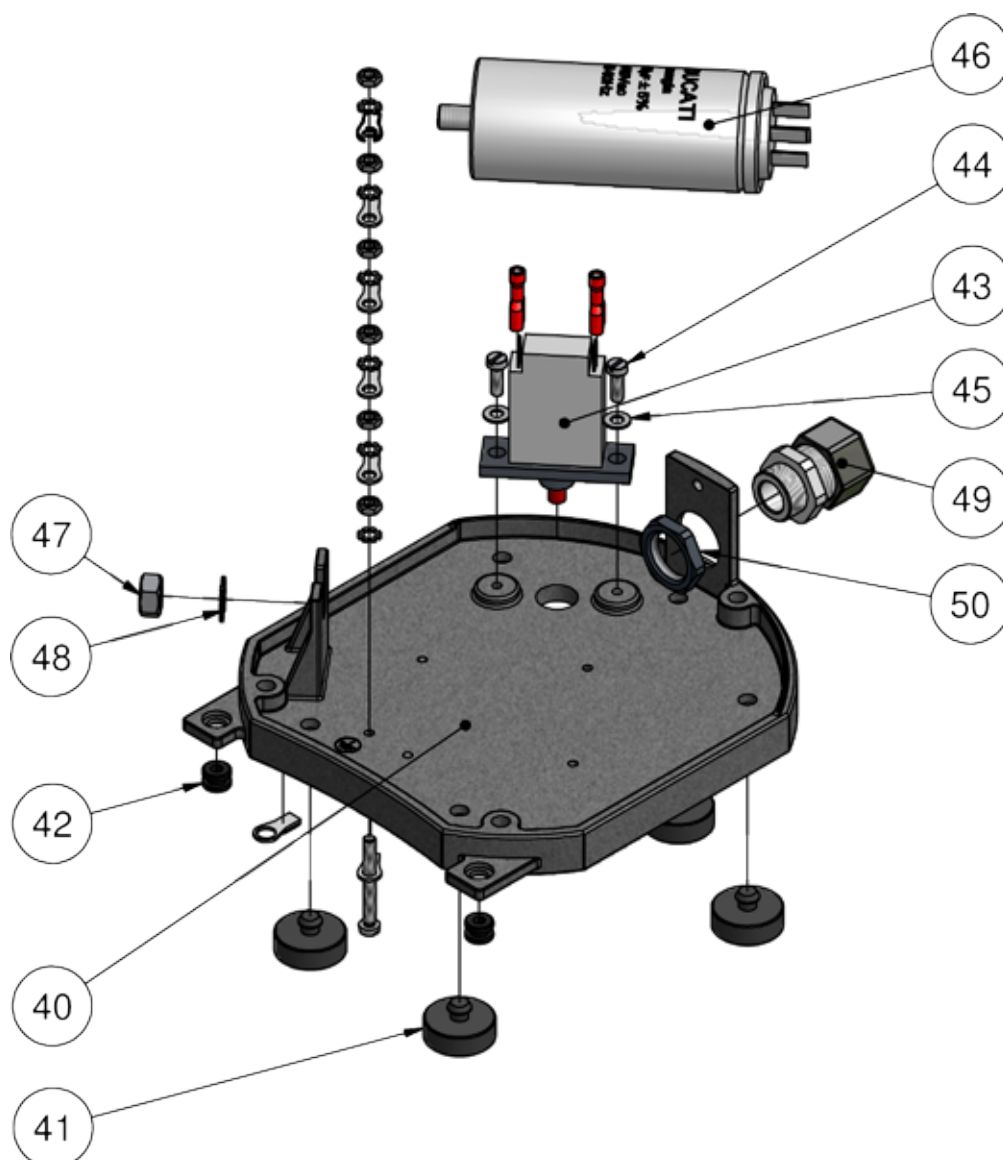
Typ: Tanzania 220-240V 50/60Hz

ARTIKEL NR.	ZEICHNUNGS NR.	BESCHREIBUNG
309588	14	Griffstück glatt
310260	15	Distanzhülse
310261	16	Zylinderschraube DIN 84 ISO 1207-M4x25 A2
310262	17	Durchführung 21x3
310263	18	Becherschraube M4x12 A2
301346	19	Zylinderschraube DIN 84 ISO 1207-M6x20 verz
310264	20	Netzkabel 3x1 H05 RN-F isoliert
310266	21	Linsenschraube DIN 964 ISO 2010-M4x12 A2
310267	22	Einstellknopf
310268	23	Konuswelle kpl.
310269	24	Blechschrabe DIN 7971 ISO 1481-4.2x6.5 F verz
310270	25	Rosette
310271	26	Senkschraube DIN 963 ISO 2009-M5x10 A2



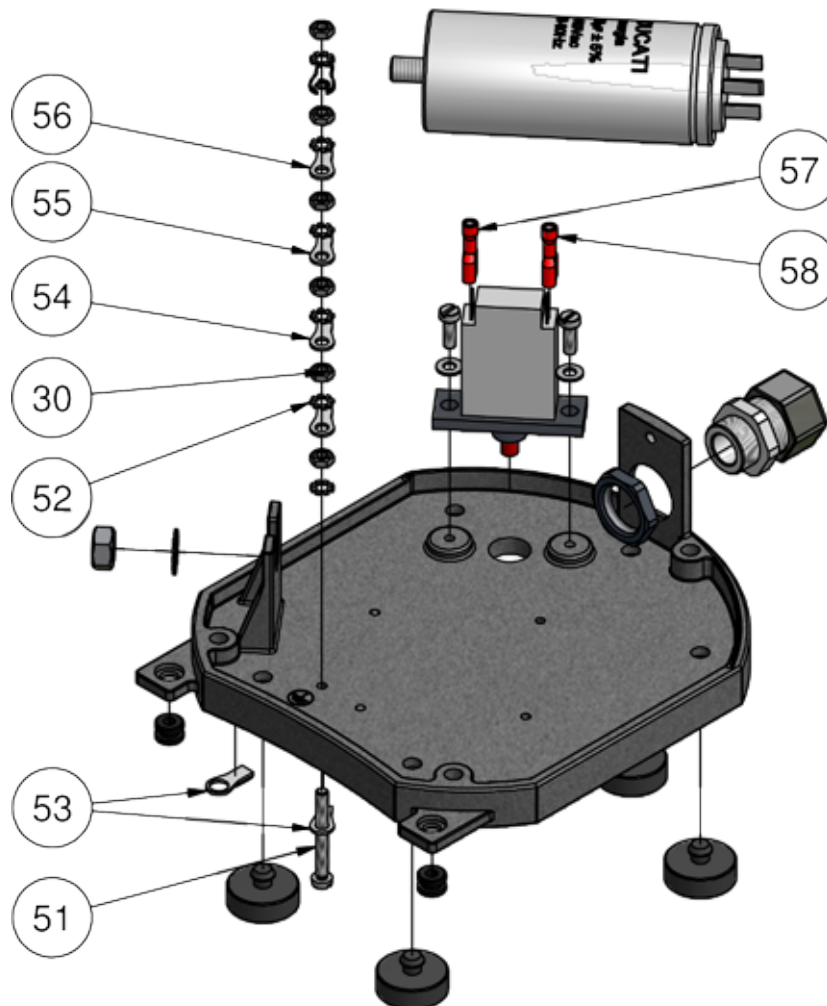
Typ: Tanzania 220-240V 50/60Hz

ARTIKEL NR.	ZEICHNUNGS NR.	BESCHREIBUNG
310272	27	Sechskantchraube DIN 933 ISO 4017-M6x16 A2
310273	28	Zylinderschraube DIN 84 ISO 1207-M4x8 A2
306479	29	Zahnscheibe M4 DIN 6797 J verz
301489	30	Sechskantmutter M4x0.8d DIN 934 verz
310274	31	Rüttelstift
305520	32	Federring M6 DIN 127 B verz
307042	33	Gelenkkopf M6
310275	34	Netzstecker Europa gerade VDE
308680	37	Trichterschieber



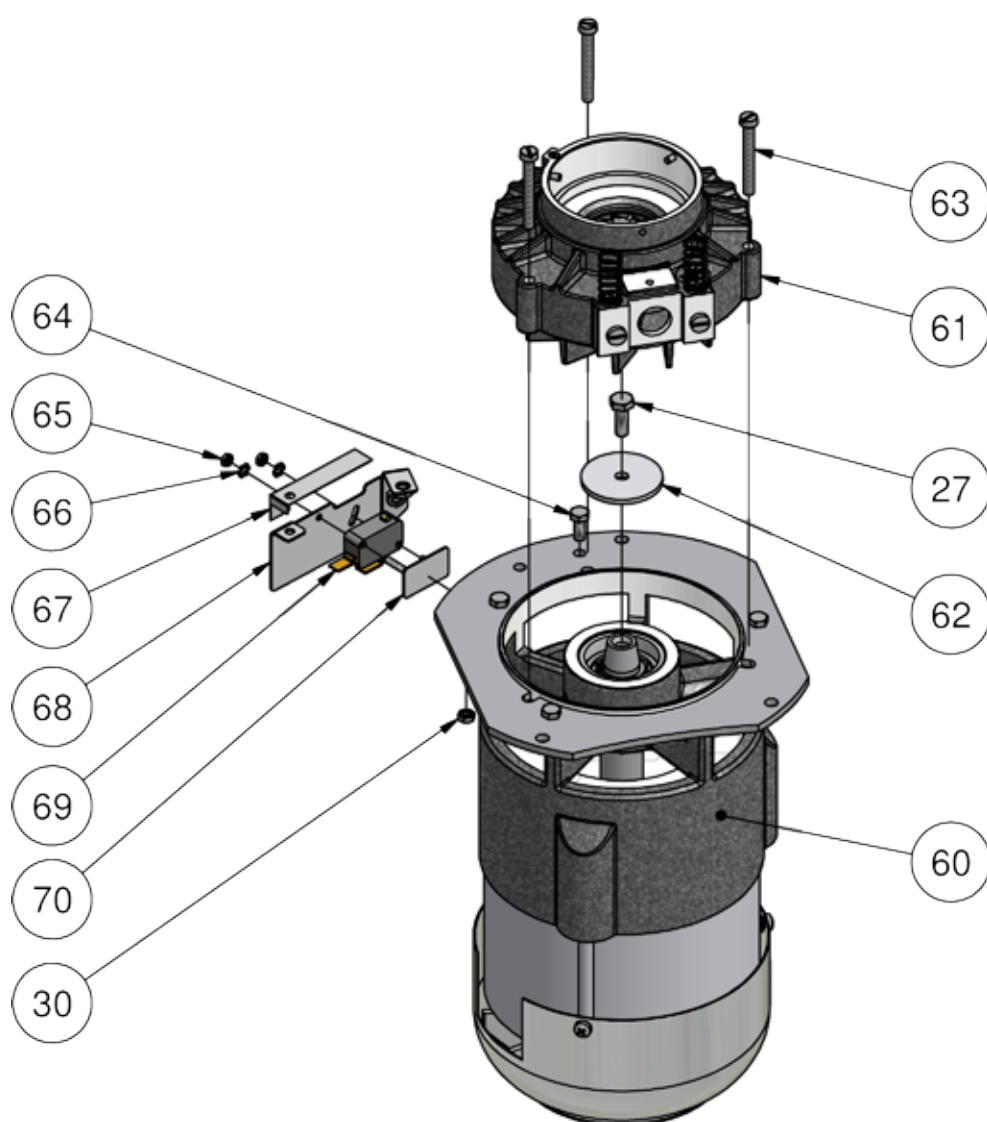
Typ: Tanzania 220-240V 50/60Hz

ARTIKEL NR.	ZEICHNUNGS NR.	BESCHREIBUNG
310276	40	Elektroplatte anthrazitgrau, 645-1005
310277	41	Fuss Helavia, Typ 15-685 (60-65ShA)
302802	42	Durchführungsstüle 9.5x2.5
310278	43	Geräteschutzschalter therm. 3A
301323	44	Zylinderschraube DIN 84 ISO 1207-M4x12 verz
310281	45	Rip-Lock M4 verz
310283	46	Kondensator 16Mfd, 440VAC, P2, UL
301658	47	Sechskantmutter M8x0.8d DIN 934 verz
307033	48	Fächerscheibe M8 DIN 6798 A verz
301222	49	Kabelverschraubung PG11 Polyamid sw
301221	50	Sechskantmutter PG11 L DIN 46320-FS/PA



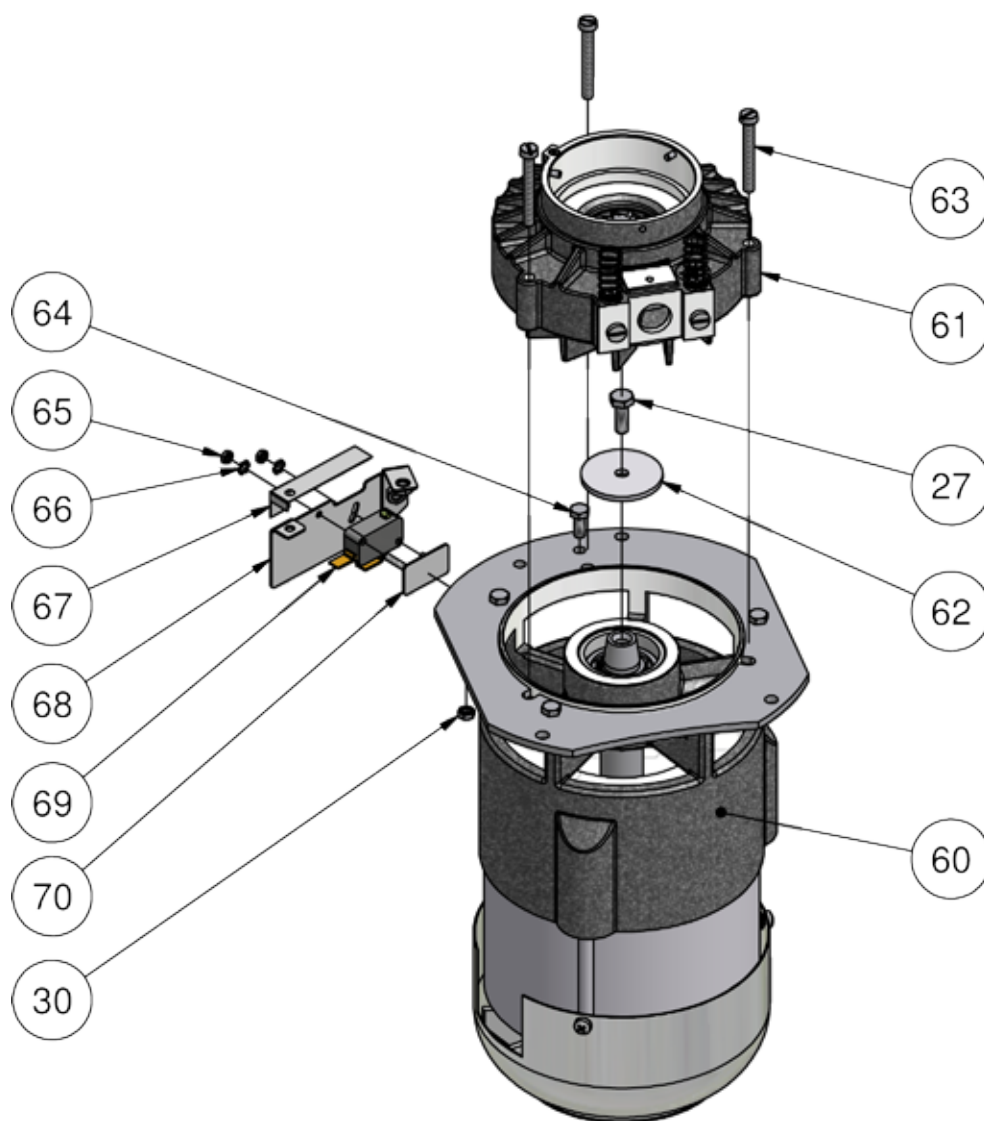
Typ: Tanzania 220-240V 50/60Hz

ARTIKEL NR.	ZEICHNUNGS NR.	BESCHREIBUNG
301531	51	Zylinderschraube DIN 84 ISO1207-M4x35 verz.
310287	52	Fächerscheibe M4 DIN 6798 A verz
301489	30	Sechskantmutter M4x0.8d DIN 934 verz
310288	53	Erdungskabel l=55mm
310290	54	Erdungskabel l=170mm
310292	55	Erdungskabel l=300mm
310294	56	Erdungskabel l=470mm
310296	57	Kabel 1x440mm
310298	58	Kabel 1x500mm



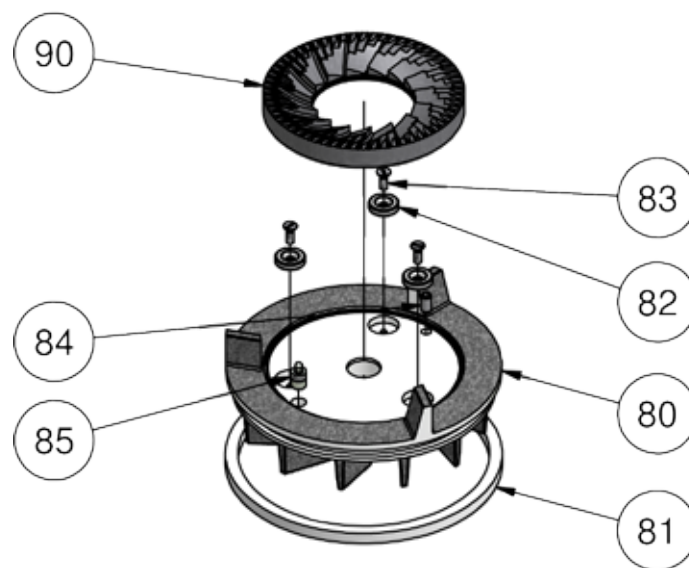
Typ: Tanzania 220-240V 50/60Hz

ARTIKEL NR.	ZEICHNUNGS NR.	BESCHREIBUNG
310300	60 (30,67,110-131)	Antrieb 230V/50Hz
310301	60 (30,67,110-131)	Antrieb 220V/60Hz
310305	61 (45, 80-92)	Mahlwerk komplett (Tanzania)
310306	62	Scheibe 38/6.15 x 2.5
310272	27	Sechskantschraube DIN 933 ISO 4017-M6x16 A2
310308	63	Zylinderschraube DIN 84 ISO 1207 M5x40 verz
301489	30	Sechskantmutter M4x0.8d DIN 934 verz
305496	64	Sechskantschraube DIN 933 ISO 4017-M5x12 verz
310310	65	Sechskantmutter M3x0.8d DIN 934 A2
310311	66	Zahnscheibe M3 DIN 6797A A2
310312	67	Blattfeder Interlock
310313	68	Halteblech Interlock
310314	69	Mikroschalter AM5 1630A53N AT



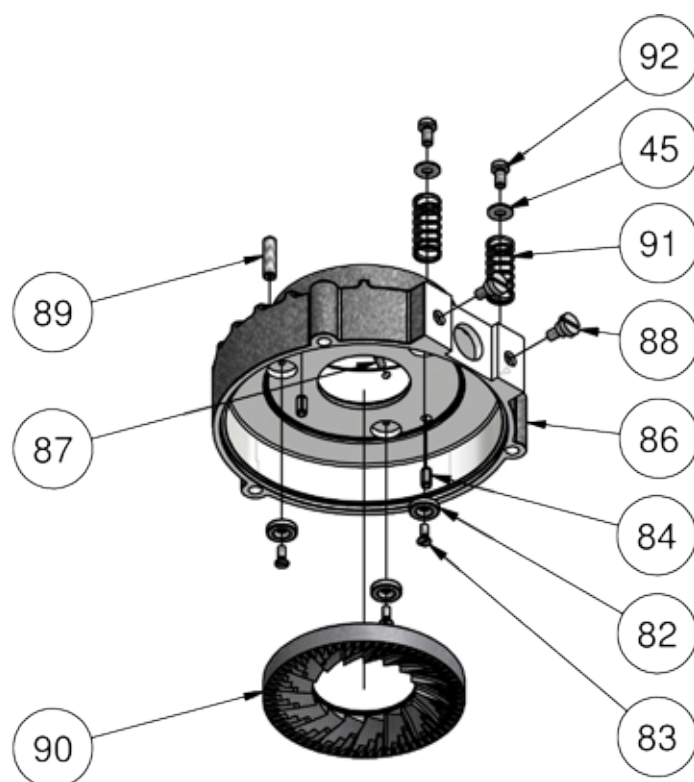
Typ: Tanzania 220-240V 50/60Hz

ARTIKEL NR.	ZEICHNUNGS NR.	BESCHREIBUNG
310315	70	Einstellblech



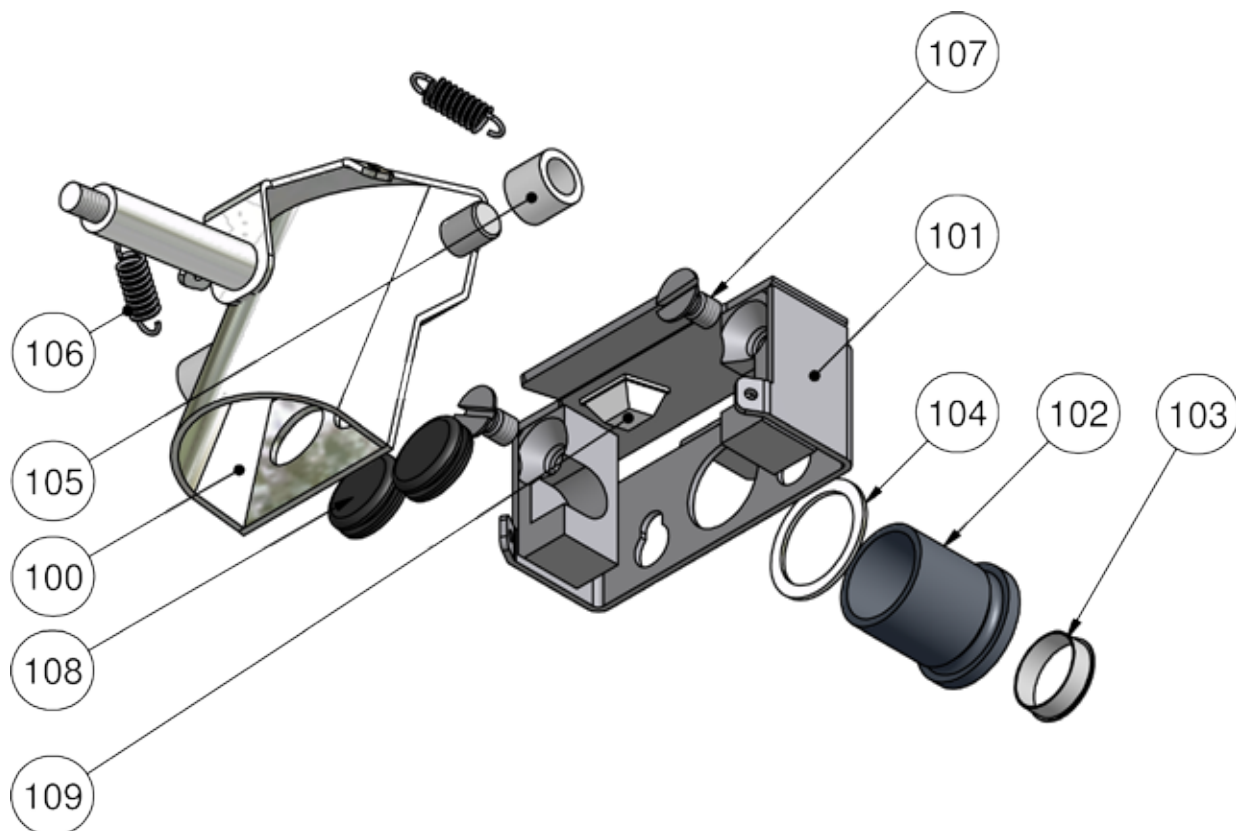
Typ: Tanzania 220-240V 50/60Hz

ARTIKEL NR.	ZEICHNUNGS NR.	BESCHREIBUNG
310316	80	Laufscheibenflansch \varnothing 80mm Magnet, (Tanzania)
310317	81	Filzring
310318	82	Ringmagnet M732.8 12/3.5x3
310319	83	Senkschraube DIN 963 ISO 2009-M3x8 A4
310320	84	Schwerspannstift VSM12785 D4x8
310321	85	Federndes Seitendruckstück d3/D6 F=20N
310123	90	Mahlscheibenpaar \varnothing 80mm



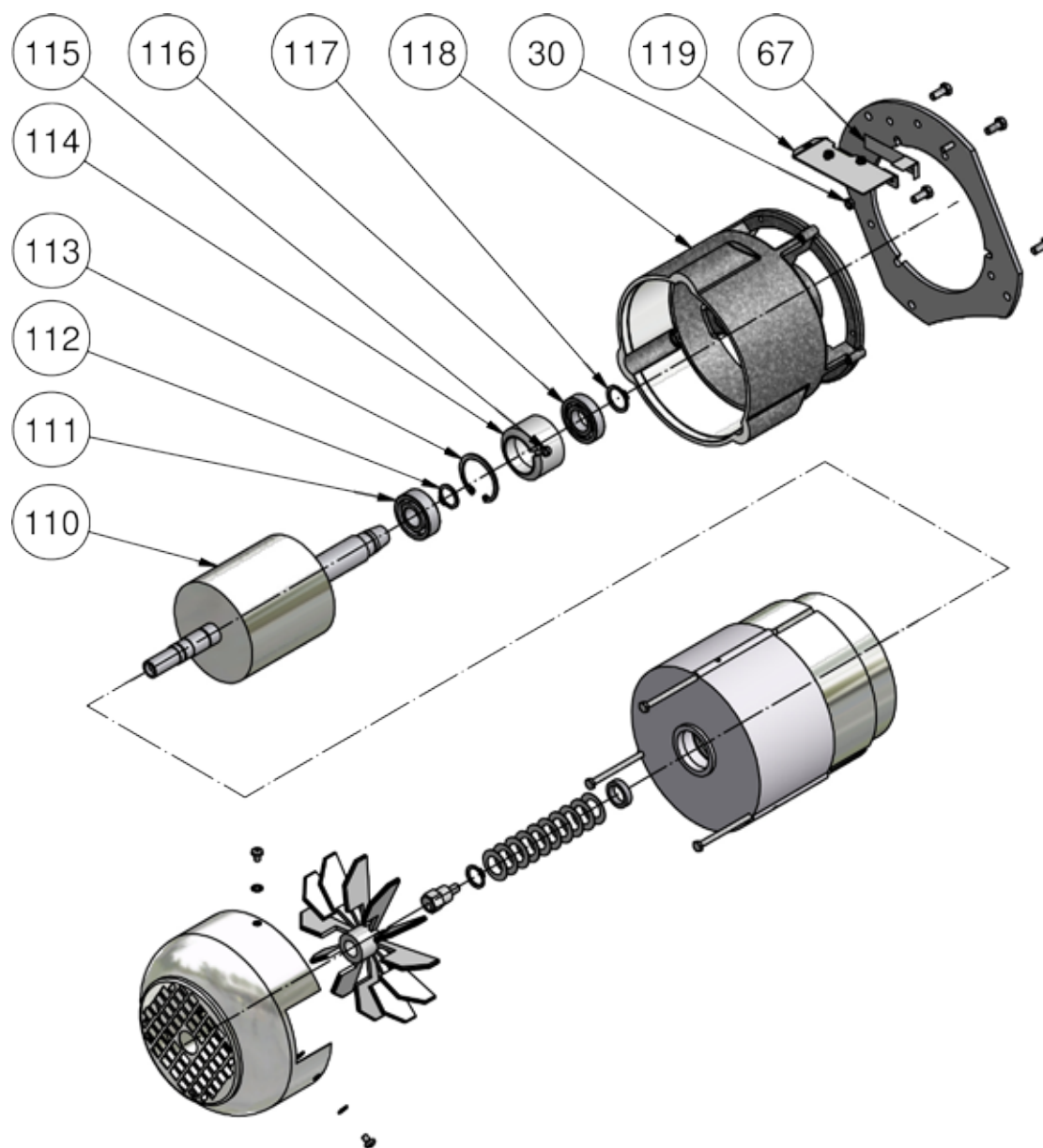
Typ: Tanzania 220-240V 50/60Hz

ARTIKEL NR.	ZEICHNUNGS NR.	BESCHREIBUNG
310318	82	Ringmagnet M732.8 12/3.5x3
310319	83	Senkschraube DIN 963 ISO 2009-M3x8 A4
310320	84	Schwerspannstift VSM12785 D4x8
310323	86	Festscheibenflansch ø80mm, (Tanzania)
310324	87	Zylinderstift 3m6x6 DIN 7 ISO 2338
310325	88	Spez. Schraube KDS Dosierer
310326	89	Federndes Druckstück M5x18
310123	90	Mahlscheibenpaar ø80mm
310327	91	Druckfeder 26x11x1 7.5 Windungen rechts
310281	45	Rip-Lock M4 verz
310328	92	One-Way Halbrundkopf Schraube M4x8 A2



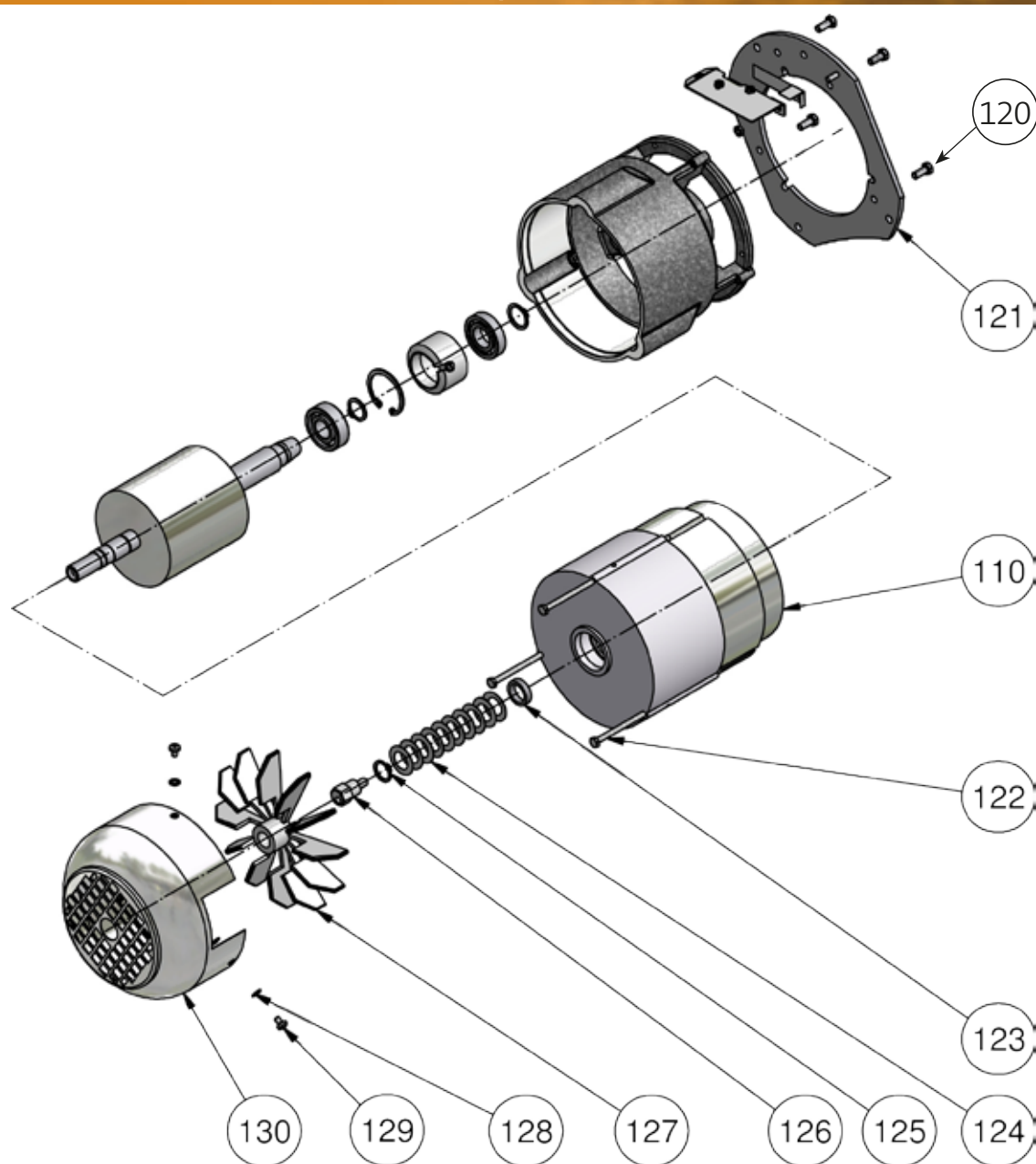
Typ: Tanzania 220-240V 50/60Hz

ARTIKEL NR.	ZEICHNUNGS NR.	BESCHREIBUNG
310329	100	Ausguss komplett
310330	101	Ausgussbefestigung kpl.
310331	102	Gummirohr (Tanzania)
310332	103	Hülse (Tanzania)
310333	104	Scheibe (Tanzania)
310334	105	Lagerbüchse 12/8x10 PA66
310335	106	Zugfeder 17,1/8,1x6,3x0,9
305599	107	Senkschraube DIN 963 ISO 2009-M6x12 A2
310336	108	Sackhaltergummi 18x14x1
310337	109	Gummipuffer 12.7x12.7x5.8



Typ: Tanzania 220-240V 50/60Hz

ARTIKEL NR.	ZEICHNUNGS NR.	BESCHREIBUNG
310338	110	Stator 230V / 50Hz inkl. Rotor
310339	110	Stator 220V / 60Hz inkl. Rotor
310343	111	Rillenkugellager 6202-2ZR 15x35x11
310344	112	Sicherungsring 15Ax1 DIN 471 schw
301726	113	Sicherungsring 35ix1,5 DIN 472 schw
310345	114	Lagerbüchse
301601	115	Zylinderschraube DIN 84 ISO 1207-M4x10 verz
310346	116	Rillenkugellager 16003, 17x35x8
310347	117	Sicherungsring 17Ax1 DIN 471 schw
310348	118	Mahlgehäuse Bearbeitung
301489	30	Sechskantmutter M4x0.8d DIN 934 verz
310349	119 (65,66,68-70)	Interlockschalter komplett
310312	67	Blattfeder Interlock



Typ: Tanzania 220-240V 50/60Hz

ARTIKEL NR.	ZEICHNUNGS NR.	BESCHREIBUNG
305496	120	Sechskantschraube DIN 933 ISO 4017-M5x12 verz
310352	121	Mahlwerkbefestigung Farbe
310338	110	Stator 230V / 50Hz inkl. Rotor
310339	110	Stator 220V / 60Hz inkl. Rotor
310353	122	Sechskantschraube DIN 933 ISO 4017-M4x130/30 schw
310354	123	Zwischenring
310355	124	Tellerfeder 23,7/14,3x0,4/0,9
310356	125	Sicherungsring D14Ax1, DIN 471
310357	126	Exzenter
310358	127	Lüfter
310359	128	Fächerscheibe M4 DIN 6798 A schwarz
310360	129	Linsenschraube DIN 7985 ISO 7045-M4x6 Ks Z verz
310361	130	Lüfterschutz

Änderungen in der Ersatzteilpreislite:

NEUE DOK. VERSION	ARTIKEL NR.	ZEICHNUNGS- NR.	BESCHREIBUNG	BEMERKUNG
2.0	alt: 10256 neu: 10254	11 11	Nullspannungsschalter 240V/60Hz, Wippe (für 220V/60Hz) Wippenschalter 2pol 16A 250V grün (für 220V/60Hz)	entfällt neues Modell zum neuen Schalter
2.0	- neu: 10257	- 12	- Schalterrähmen 30x22 anthrazit	
2.0	alt: 10122 neu: 10123	90 90	Mahlscheibensatz TANZANIA Standard Mahlscheibensatz TANZANIA Standard	entfällt Neuentwicklung
2.4	309709 309406	35 36	Bohnenbehälter (NICHT SEPARAT ERHÄLTlich) Deckel für Bohnenbehälter (NICHT SEPARAT ERHÄLTlich)	Teile nicht einzeln erhältlich
2.5	310495	(3)	Abdeckung FSF signalrot ohne Aufkleber	neu in ET-Liste
2.5	310497	(12)	Schalterrähmen 45x22 signalrot (für 230V/50Hz)	neu in ET-Liste
2.5	310496	(12)	Schalterrähmen 30x22 signalrot (für 220V/60Hz)	neu in ET-Liste
2.5	310494	(13)	Blechgehäuse UL signalrot	neu in ET-Liste
2.6	257613	11	Nullspannungsschalter 240V/50Hz, Wippe (für 230V/50Hz)	ersetzt 310255
2.7	310272	27	Sechskantschraube DIN 933 ISO 4017-M6x16 A2	ersetzt 310307
2.7	310312	67	Blattfeder Interlock	ersetzt 310350